

# AVM553J

ETS POLLO



HD 1080P



Push Video



Solid Light



WDR



PoE



Line in / out



Motorized Lens



EaZy Networking



External I/O



MicroSD Card Recording



Mobile Surveillance

## 2MP IR Bullet IP Camera

### ● 功能特色

- 具備 **f2.8 ~ 12 mm** 變焦鏡頭, 焦距和對焦功能可遠端調整
- 免費點對點的雲端 **EaZy Networking**
  - 雲端 **EaZy Networking** 僅三步驟即可在我們的免費手機程式 **EagleEyes** 上利用網路自動連結裝置
  - **Buddy** 特色: 分享裝置存取權限至他人
  - 裝置登入/登出通知報告



- 支援 MicroSD 記憶卡儲存影像(最高支援 64GB)
- 支援外部警報裝置



- 支援 **POE (Power-over-Ethernet)** 功能 · 節省電源線與佈線成本
- 支援 **ONVIF (Onvifs)** 功能 · 簡化系統整合
- **Line in / out** 插座 · 方便於聲音傳輸
- 紅外線有效距離可達 35 公尺 · 有利於夜間監視
- **WDR** 可增加在昏暗及過曝地區的影像辨識能力
- **Solid Light** 系列設計可預防過曝 (Advanced Smart Light Control)、自動調整影像亮度 · 並延長 LED 燈壽命
- 良好的戶外 ID 設計 · 方便線材整理
- 乙太網路接口含有防水設計
- **遠端監控**
  - 完全相容於 **iOS** 及 **Android** 裝置 · 以及 **Windows** 作業系統的 **Internet Explorer** 瀏覽器
  - 配合使用 **Push Video NVR** 系列 · 即能在 **iOS** 或 **Android** 行動裝置使用 **Push Video** 主動影音通報

## ● 規格

■ Network	
LAN埠	支援
傳輸速度	10/100 Based-T Ethernet
支援的協定	DDNS, PPPoE, DHCP, NTP, SNTP, TCP/IP, ICMP, SMTP, FTP, HTTP, RTP, RTSP, RTCP, IPv4/IPv6, Bonjour, UPnP, DNS, UDP, IGMP, QoS, SNMP
ONVIF 相容性	YES (Profile S)
線上使用者人數	10
安全性設定	(1) 多種使用者存取權限與密碼設定 (2) 過濾 IP 位址 (3) 摘要認證
遠端監控	(1) Internet Explorer (Windows 作業系統) (2) CMS Lite, 32CH CMS (Windows 作業系統) (3) EagleEyes APP (iPhone · iPad 和 Android 行動裝置)
■ Video	
網路壓縮格式	H.264 (Main Profile) / MJPEG
影像解析度	1920 x 1080 / 1280 x 720 / 720 x 480 / 352 x 240
影像傳輸速率	30fps
多重影像傳輸	4 (H.264, MJPEG)
■ General	
影像感測器	1/2.8" SONY CMOS image sensor
最低照度	0.1 Lux / F1.4(Wide)~F2.8(Tele), 0 Lux (IR LED ON)
快門速度	1/10,000 ~ 1/7.5 (Slow shutter)
信噪比	More than 48dB (AGC off)
鏡頭	f2.8 ~ 12mm / F1.4 ~ F2.8
視角	Wide: 103° (Horizontal) / 54° (Vertical) / 122° (Diagonal) Tele: 31° (Horizontal) / 17° (Vertical) / 36° (Diagonal)
紅外線LED燈數	2 顆
紅外線有效範圍	初始值：可達25公尺 紅外線增強模式：可達35公尺
紅外線切換	支援
Smart Light Control	支援
白平衡	ATW
AGC	Auto
IRIS 模式	AES
WDR	支援
POE	支援 (IEEE 802.3af)
外接警報I/O 埠	支援 (1 input / 1 output)
記憶體	20MB
MicroSD 記憶卡槽	支援 (最高可安裝64GB)
防水	IP66
啟動溫度	0°C ~ 40°C
工作溫度	-25°C ~ 50°C
工作濕度	90% or less relative humidity
電源 (±10%)	DC12V / 1A
消耗電流(±10%)	315mA (LED off) / 500mA (LED on)
消耗功率(±10%)	8W (PoE); 8W (PoN) ; 7W (DC Adapter)
重量(kg)	1.4

## ● SPECIFICATIONS (CONTINUED)

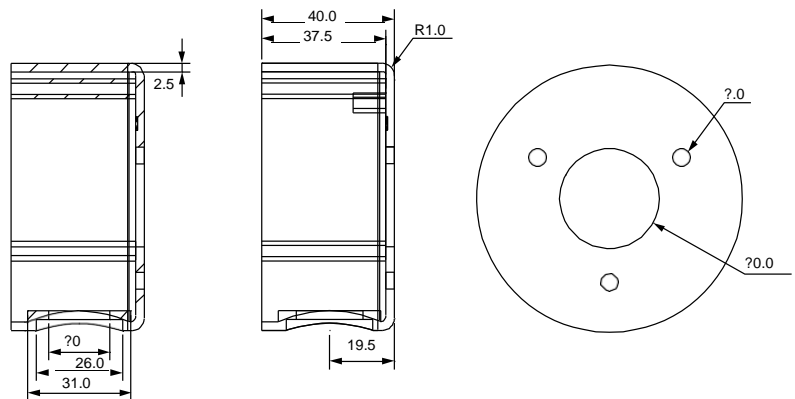
■ Audio	
Line in	支援 (單)
Line out	支援 (單)
■ Others	
TV-out	支援
行動監控	iOS & Android mobile devices
EaZy Networking	支援
事件觸發通知	<b>Push Video</b> / FTP / Email / SMS
數位平移 / 傾斜 / 變焦	支援
位移偵測	支援
網路對時 (real-time clock)	支援
網頁瀏覽器最低配置需求	<ul style="list-style-type: none"> <li>• Intel core i3 or higher, or equivalent AMD</li> <li>• 2GB RAM</li> <li>• AGP graphics card, Direct Draw, 32MB RAM</li> <li>• Windows 10, Windows 8, Windows 7, Windows Vista &amp; Windows XP, DirectX 9.0 or later</li> <li>• Internet Explorer 7.x or later (Windows Edge not supported)</li> </ul>

\*The specifications are subject to change without notice.

## ● 可選購之配件

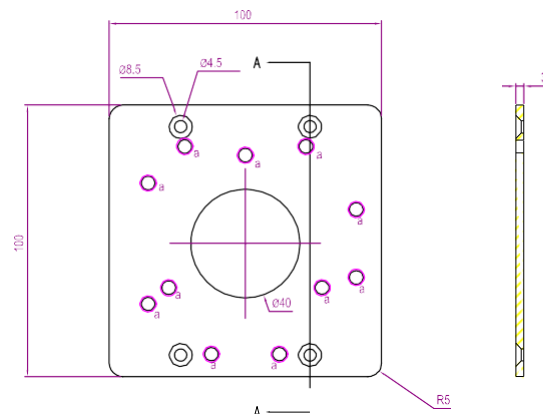
### ■ AVM552C-BBKT

Used as a bracket to mount the camera on the ceiling and collect the cables.



### ■ BULLETCON1

Used as a connector to install a junction box for further applications.



Dimensional tolerance: ± 5mm



## ● 尺寸

