



AVZ593



HD 1080P



PTZ



PoE



WDR



Audio



30X Optical Zoom



MicroSD Card Recording



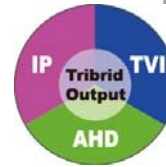
Auto Tracking



External I/O



Mobile Surveillance



Tribrid 2MP 30X Speed Dome Camera

● 功能特色

- 可支援三種不同裝置之影像輸出 (IP, TVI and AHD)來滿足客戶需求
- 具備 f4.5 ~ 135mm 變焦鏡頭, 支援 30 倍光學變焦與自動對焦功能, 適合拍攝各種環境
- **PTZ 控制**達到無縫監控
 - 攝影機鏡頭可360°旋轉, 可快速和流暢的操作
 - 可自動追蹤移動物體
 - 熱點可遠端快速將攝影機移動到指定地點上
 - 高達 **256**個預設點和 四組編程群組可監控多點區域, 也可設定成自動巡弋
- 可連結外部警報 I/O 裝置
- 支援 ONVIF (Onvifs)功能, 簡化系統整合
- 支援 POE (Power-over-Ethernet)功能, 節省電源線與佈線成本
- 支援 MicroSD 記憶卡儲存影像 (最高支援 64GB)
- WDR 可增加在昏暗及過曝地區之影像辨識能力
- Line in / out 插座, 方便於聲音傳輸
- 紅外線有效範圍可達 200 公尺, 當 Turbo 開啟後可達更遠
- IP66 等級的戶外應用
- 遠端監控
 - 完全相容於 iOS 及 Android 裝置, 以及 Windows 作業系統的 Internet Explorer 瀏覽器
 - 配合使用 Push Video NVR 系列, 即能在 iOS 或 Android 行動裝置使用 Push Video 主動影音通報
 - 免費的電腦軟體, CMS Lite, 可支援 32 個頻道在 Windows 的介面上



● 規格

■ Network	
LAN 埠	支援
傳輸速度	10/100 Based-T Ethernet
資料傳輸速度	10/100/1000 Based-T
支援的協定	DDNS, PPPoE, DHCP, NTP, SNTP, TCP/IP, ICMP, SMTP, FTP, HTTP, RTP, RTSP, RTCP, IPv4, Bonjour, UPnP, DNS, UDP, IGMP, QoS, IEEE802.1X, SNMP
ONVIF 相容性	支援 (Profile S)
線上使用者人數	10
安全性設定	(1) 多種使用者存取權限與密碼設定 (2) 過濾 IP 位址 (3) 摘要認證
遠端監控	(1) Internet Explorer (Windows 作業系統) (2) CMS Lite, 32CH CMS (Windows 作業系統) (3) EagleEyes APP (iPhone、iPad 和 Android 行動裝置)
■ Video	
影像輸出	IP, TVI*, AHD* and CVBS
網路壓縮格式	H.264 (Main Profile) / MJPEG
影像解析度	1920 x 1080 / 1280 x 720 / 720 x 480 / 352 x 240
偵率	30 fps
多重影像傳輸	4 (H.264, MJPEG)
傳輸率控制	SVBR control (VBR + Max bitrate)
■ General	
影像感測器	1/2.8" Sony CMOS image sensor
最低照度	0.1 Lux / F1.8(Wide)~F4.4(Tele), 0 Lux (IR LED ON)
快門速度	1 / 60 (1/50) to 1 / 100,000 sec.
信噪比	More than 48dB (AGC off)
鏡頭	f4.5 ~ 135mm / F1.8 (Wide) ~ 4.4(Tele), auto focus
視角	1X: 60.8° (Horizontal) / 35.3° (Vertical) / 68.3° (Diagonal) 30X: 2.5° (Horizontal) / 1.4° (Vertical) / 2.8° (Diagonal)
紅外線 LED 燈數	8 顆
紅外線有效範圍	初始值：可達 200 公尺 / 紅外線增強模式：可高於 200 公尺
紅外線切換	支援
Smart Light Control	支援
白平衡	自動 / 2500K / 3200K / 4200K / 5800K / 9500K
AGC	支援
IRIS 模式	支援
Sharpness	支援
WDR	支援
PoE**	支援
外接警報 I/O 埠	支援(1 input / 1 output)
記憶體	20MB
MicroSD 記憶卡槽	支援 (可達 64GB)
RS-485	支援
防塵防水係數	IP66
電源 (±10%)	-25°C ~ 50°C
消耗電流(±10%)	90% or less relative humidity
消耗功率(±10%)	AC 24V / DC19V
重量(kg)	6.9

6* TVI and AHD output: 1.0 Vp-p composite, 75Ω * When PoE is used for power supply, the IR Turbo mode might not work properly.

***The specifications are subject to change without notice.



● 規格 (接續)

■ Audio

Line in	支援 (Mono)
Line out	支援 (Mono)

■ PTZ Mechanism

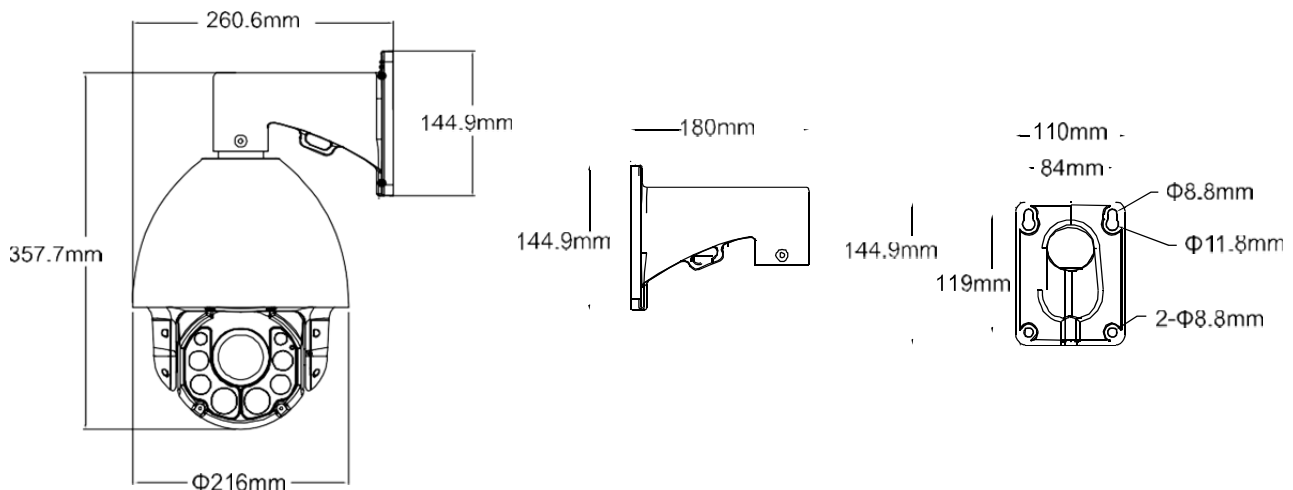
平移角度	360° 持續迴轉
最大平移速度	90°/s
傾斜角度	-6° ~ 90°
最大傾斜速度	70°/s
放大率	30X Optical Zoom / 16X Digital Zoom
放大速率	Approx. 3s (Tele ~ Wide)
預設點	可達 256 個預設點
輪播	1. 可設定四組 2. 一個群組可含 16 個預設點
自動追蹤	支援

■ Others

行動監控	iOS & Android
事件觸發通知	FTP / Email / SMS
數位平移 / 傾斜 / 變焦	支援
回復初始值	支援
位移偵測	支援
網路對時 (real-time clock)	支援
網頁瀏覽器最低配置需求	<ul style="list-style-type: none"> • Intel core i3 or higher, or equivalent AMD • 2GB RAM • AGP graphics card, Direct Draw, 32MB RAM • Windows 10, Windows 8, Windows 7, Windows Vista & Windows XP, DirectX 9.0 or later • Internet Explorer 7.x or later (Windows Edge not supported)
可選購之配件	USB Joystick (AVX102)

* TVI and AHD output: 1.0 Vp-p composite, 75Ω * When PoE is used for power supply, the IR Turbo mode might not work properly.
 ***The specifications are subject to change without notice.

● 尺寸*



*Dimensional Tolerance: ±