

DGC1104XFTSE

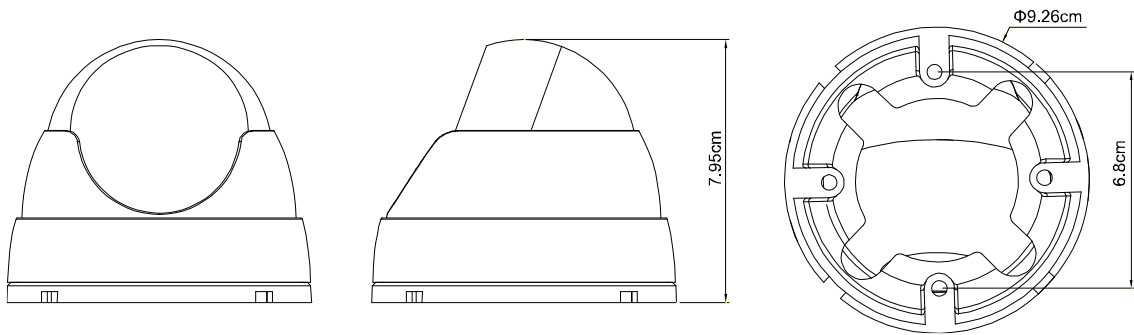
HD CCTV 1080P IR Dome Camera



● 特色

- (1) 1/2.7" CMOS Sensor 搭配 1080P 影像輸出。
- (2) 低光源敏感度 0.1 Lux / F1.8, 0Lux (IR LED ON)
- (3) DWDR:增加在過度曝光或光線不足區域的影像辨識度。
- (4) 日夜 24 小時監視搭配偵測距離可達 25 公尺之紅外線。
- (5) IP66 防塵防水等級認證。
- (6) 使用 AVTECH HD CCTV DVR 時，可調整攝影機參數。

● 尺寸*



*Dimensional Tolerance: ± 5mm

● 規格*

MODEL	DGC1104XTSE
影像感測器	1/ 2.7" CMOS 圖像傳感器
有效解析度	1936(H) x 1096(V)
影像傳輸速率	1080P@30fps / 1080P@25fps
最低照度	0.1 Lux / F1.8, 0 Lux (IR LED ON)
信噪比	More than 48dB (AGC OFF)
快門速度	1/30 (1/25) sec ~ 1/50000 sec
鏡頭	f3.6mm / F1.8
視角	89° (水平) / 46° (垂直) / 108° (對角線)
紅外線 LED 燈數	2 units
紅外線有效範圍	最高 25 公尺
紅外線切換	YES
日夜模式	YES
降噪	YES
IRIS 模式	AES

白平衡	自動 / 室內 / 室外 / 手動
AGC 自動增益	可調整
銳利度	可調整
Flickerless	50HZ / 60HZ / OFF
背光補償	可調整
DWDR	YES
防水防塵係數	IP66
工作溫度	-20°C ~ 40°C
工作濕度	90% or less relative humidity
電 源 (±10%)	DC12V / 0.5A
消耗功率 (±10%)	95mA (IR IED OFF); 265mA (IR LED ON)
重 量 (kg)	0.32
可選購設備	Junction Box (AVA456-WBKT / AVA456-WHKT)

* The specifications are subject to change without notice.