

DGC5204AF

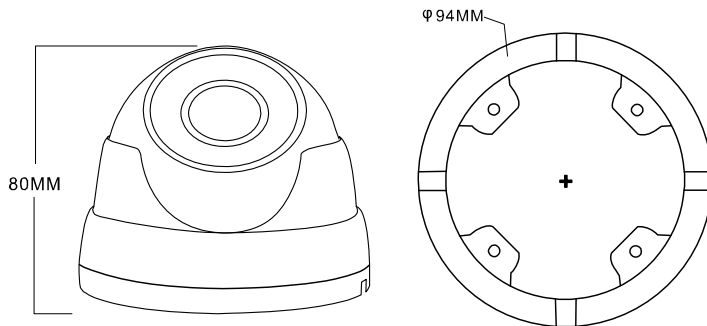
5MP 4 合 1 紅外線半球型攝影機



● 產品特色

- (1) 1/2.5" CMOS 與 5 百萬畫素影像解析度
- (2) 支援四種影像輸出模式 (TVI、CVI、AHD & CVBS)
- (3) 低照度 0.01 Lux / F1.6
- (4) 內建麥克風支援現場錄音
- (5) 支援 D-WDR 數位寬動態，確保在背光的環境下拍攝出的影像依然保有可辨識度
- (6) 日夜全時監控，夜間紅外線投射距離最遠可達 25 公尺
- (7) IP66 防塵防水
- (8) 可透過錄影主機來設定攝影機各參數值

● 產品尺寸*



*尺寸公差值：± 5mm

● 產品規格*

	DGC5204AF
影像模式	TVI / CVI / AHD / CVBS (可切換)
影像元件	1/2.5" CMOS
影像畫素	2592(H)×1944(V)
影像張數	TVI/AHD: 20 fps@2560×1944P / CVI: 30 fps@2560×1440P
最低照度	0.01Lux / F1.6 (AGC 開啟) 、 0 Lux (IR LED 燈開啟)
S/N 率	62dB
快門速度	自動 / 手動 (1/25-1/50,000s)
鏡頭	f3.6mm/F1.6
鏡頭視角	99.4° (水平) / 50.7° (垂直) / 118.7° (對角)
IR LED 燈	18 顆
IR 投射距離	25 米
日夜模式	自動 / 彩色 / (黑白) / EXT
內建麥克風	支援 (僅限 TVI 模式)
降噪	2D NR
白平衡	ATW / 手動
AGC	支援
背光補償	支援
寬動態	D-WDR
影像翻轉	支援
鏡射	支援
IP 係數	IP66
工作溫度	-20°C ~ 60°C
工作溼度	10% - 90%RH
電源 (±10%)	DC12V
耗電量 (±10%)	< 5W
淨重 (kg)	259
選購支架 / 防水盒	AVA126-WHKT / AVM552C-HBKT / AVM552C-HLKT

* 規格若有變更，恕不另行通知