

DGC8206AT

8MP 4 合 1 紅外線半球型攝影機

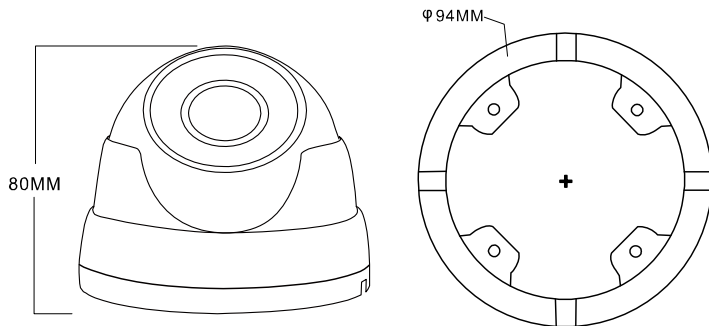
星光級
夜視



● 產品特色

- (1) 1/2.8" SONY CMOS 與 8 百萬畫素影像解析度
- (2) 支援四種影像輸出模式 (TVI、CVI、AHD & CVBS)
- (3) 星光級夜視功能 (0.001 Lux / F1.6) · 讓夜間監控不再黑濛濛
- (4) 內建麥克風支援現場錄音
- (5) 支援 WDR 寬動態 · 確保在背光的環境下拍攝出的影像依然保有可辨識度
- (6) 日夜全時監控 · 夜間紅外線投射距離最遠可達 25 公尺
- (7) IP66 防塵防水
- (8) 可透過錄影主機來設定攝影機各參數值

● 產品尺寸*



*尺寸公差值：± 5mm

● 產品規格*

	DGC8206AT
影像模式	TVI / CVI / AHD / CVBS (可切換)
影像元件	1/2.8" SONY CMOS
影像畫素	3840(H)×2160(V)
影像張數	NTSC: 8MP@15fps / PAL: 8MP@12.5fps
最低照度	0.001Lux / F1.6 (AGC 開啟) · 0 Lux (IR LED 燈開啟)
S/N 率	62dB
快門速度	自動
鏡頭	f3.6mm/F1.6
鏡頭視角	87.5° (水平) / 44.4° (垂直) / 104.9° (對角)
IR LED 燈	18 顆
IR 投射距離	25 米
日夜模式	自動 / 彩色 / (黑白) / EXT
內建麥克風	支援 (僅限 TVI 模式)
降噪	2D NR
白平衡	ATW / 手動
AGC	支援
背光補償	支援
寬動態	支援
影像翻轉	支援
鏡射	支援
IP 係數	IP66
工作溫度	-20°C ~ 60°C
工作溼度	10% - 90%RH
電源 (±10%)	DC12V
耗電量 (±10%)	< 5W
淨重 (kg)	259
選購支架 / 防水盒	AVA126-WHKT / AVM552C-HBKT / AVM552C-HLKT

* 規格若有變更 · 恕不另行通知