

DGM8448SVAT

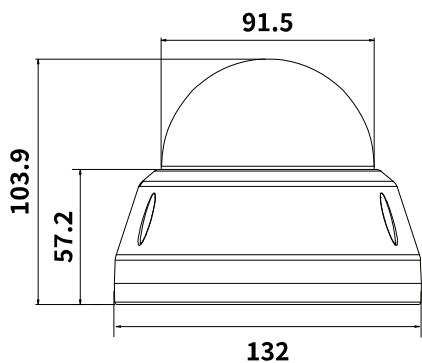


AI 智慧 H.265 八百萬畫素紅外線半球型網路攝影機

● 產品特色

- 星光級夜視功能，再暗都看得見
- 內建 f2.8 ~ f12mm 電動變焦鏡頭
- 支援 AI 智慧人形與車輛偵測，讓畫面偵測更加精確
- 支援 ONVIF，讓系統整合更輕鬆
- 支援 POE (Power-over-Ethernet) 功能，無需另外插電源線供電
- 內建麥克風，現場收音無需再外接麥克風
- 紅外線投射距離最遠可達 40 公尺
- 支援 WDR 寬動態，確保在背光的環境下拍攝出的影像依然保有可辨識度
- IK10 防爆規格外殼
- 遠端監控
相容 Internet Explorer 6 (含) 以上版本、Microsoft Edge 與 Google Chrome

● 產品尺寸



尺寸公差：± 5mm

● 產品規格

裝置

影像元件	1/2.8" SONY CMOS
最大解析度	3840 x 2160
鏡頭	f2.8 ~ 12mm / F1.6 ~ F2.2
視角 (對角角度)	40° (遠視角) ~ 117° (廣角)
最低照度	0.001 Lux (IR LED 燈關閉)、0 Lux (IR LED 燈開啟)
快門速度	自動、1/25s ~ 1/100000s
IR LED 燈	4 顆
IR 投射距離	最遠 40 公尺
日夜模式	支援
WDR 模式	支援 (120dB)
RTC 對時	支援

影像

壓縮格式	H265 / H.264	
影像解析度	主串流	8MP (3840x2160) / 6MP (3072x2048) / 5MP (2592x1944) / 4MP (2560x1440) / 3MP (2304x1296) / 2MP (1080P) / 720P
	子串流	2MP (1080P) / 720P / 720x480 / VGA / 640x360 / 480x360 / CIF
影像張數	4K (8MP) @ 20FPS	
影像編碼	High profile / Main profile / Base profile	
影像串流數	3	
位元速率控制	512Kbps - 12Mbps、VBR/CBR	
影像強化	WDR / BLC / HLC / 2D DNR / 3D DNR / AWB / MWB / AGC	
彩色 / 黑白切換	自動 / 彩色 / (黑白) / 定時	
強光閃爍抑制	支援	
除霧	支援	
影像白平衡	自動 / 手動	
影像旋轉	旋轉 / 鏡射	
隱私遮罩	支援	
文字覆蓋	支援	
攝影機標題	可設定位置 / 字型大小 / 字串內容; 支援文字輸入 (英文 & 中文字元) 和圖片上傳 (BMP)	

聲音

內建麥克風	支援
編碼	G.711-u / G.711-a
聲音調節	支援

警報與事件

偵測模式	位移 / 人形 / 車輛偵測
偵測時段排程	支援
位移偵測區域	1x1、2x2、3x2、3x3、4x3、4x4、8x8、16x16、22x18

*規格若有更改，恕不另行通知

● 產品規格 (續上頁)

網路	
LAN 埠	RJ45 插頭 x 1 / 4KV 防雷擊
LAN 速度	100Mbps Based-T Ethernet
支援的通訊協定	HTTP / RTSP / FTP / SMTP / DHCP / NTP / NFS / RTMP
ONVIF 相容	相容 Onvif 17.06
支援同時線上人數	6
遠端監控	Internet Explorer 6 (含) 以上版本 (建議使用)、Microsoft Edge 與 Google Chrome
其他	
網頁介面支援語言	英文、繁體中文、簡體中文、俄文、德文、義大利文、土耳其文、韓文
工作溫度	-30°C ~ 60°C
工作溼度	10%-90%RH
POE	IEEE 802.3af
電源輸入 (±10%)	PoE / DC12V
耗電量 (±10%)	< 8 W
淨重 (kg)	0.7
外殼	IP66 / IK10
選購配件 / 防水盒	AVH145-WHKT / AVA43BK-WBKT
網頁瀏覽最低規格要求	<ul style="list-style-type: none"> • Intel core i3 或更新版本、或者同等級的 AMD • 2GB RAM • AGP 圖形介面卡、Direct Draw、32MB RAM • Windows 10、Windows 8、Windows 7、DirectX 9.0 或更新版本 • Internet Explorer 6 (含) 以上版本 (建議使用)、Microsoft Edge 與 Google Chrome

*規格若有更改，恕不另行通知