

# DGM3436GCT

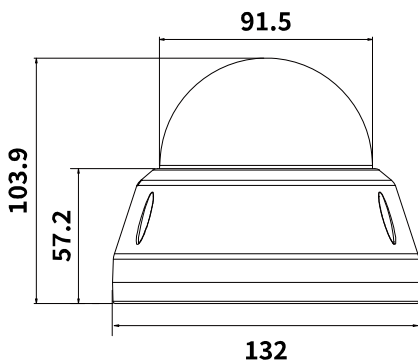


## H.265 三百萬畫素紅外線半球型網路攝影機

### ● 產品特色

- 搭配**手動變焦鏡頭 f2.8 ~ 12mm**，靈活搭配各種環境
- 支援 **ONVIF**，讓系統整合更輕鬆
- 支援插入 **MicroSD 記憶卡 (最多 256GB)** 來**儲存錄影資料**
- 支援 **POE (Power-over-Ethernet)** 功能，無需另外插電源線供電
- **內建麥克風**，現場收音無需再外接麥克風
- 紅外線投射距離**最遠可達 40 公尺**
- 支援 **DWDR 寬動態**，確保在背光的環境下拍攝出的影像依然保有可辨識度
- **IK10** 防暴規格外殼
- **遠端監控**  
相容 **Internet Explorer 6 (含)** 以上版本、**Microsoft Edge** 與 **Google Chrome**

### ● 產品尺寸



尺寸公差：± 5mm

## ● 產品規格

### 裝置

|                |  |  |
|----------------|--|--|
| 影像元件           | 1/2.9" CMOS                              |  |
| 最大解析度          | 2304x1296                                |  |
| 鏡頭             | f2.8 ~ 12mm / F1.6 ~ F2.2                |  |
| 鏡頭視角           | Tele 40° ~ Wide 117° (對角)                |  |
| 最低照度           | 0.01 Lux (IR LED 燈關閉)、0 Lux (IR LED 燈開啟) |  |
| 快門速度           | 自動、1/25s ~ 1/100000s                     |  |
| IR LED 燈       | 4 顆                                      |  |
| IR 投射距離        | 最遠 40 公尺                                 |  |
| 日夜模式           | 支援                                       |  |
| WDR 模式         | DWDR                                     |  |
| RTC 對時         | 支援                                       |  |
| Micro SD 記憶卡插槽 | 內建 (最多支援 256GB MicroSD 記憶卡)              |  |

### 影像

|           |  |                                      |
|-----------|--|--------------------------------------|
| 壓縮格式      | H265 / H.264   |                                      |
| 影像解析度     | 主串流  | 3MP (2304x1296) / 2MP (1080P) / 720P |
|           | 子串流  | D1 / VGA / 640x360 / 480x360 / CIF   |
| 影像張數      | 3MP @ 25FPS / 2MP @ 30FPS                            |                                      |
| 影像編碼      | High profile / Main profile / Base profile           |                                      |
| 影像串流數     | 2  |                                      |
| 位元速率控制    | 32Kbps - 8Mbps, VBR/CBR                              |                                      |
| 影像強化      | DWDR / BLC / HLC / 2D DNR / 3D DNR / AWB / MWB / AGC |                                      |
| 彩色 / 黑白切換 | 自動 / 彩色 / (黑白) / 定時                                  |                                      |
| 強光閃爍抑制    | 支援   |                                      |
| 除霧        | 支援   |                                      |
| 影像白平衡     | 自動 / 手動  |                                      |
| 影像旋轉      | 旋轉 / 鏡射  |                                      |
| 隱私遮罩      | 支援   |                                      |
| 文字覆蓋      | 支援   |                                      |
| 攝影機標題     | 可設定位置 / 字型大小 / 字串內容; 支援文字輸入 (英文 & 中文字元) 和圖片上傳 (BMP)  |                                      |

### 聲音

|       |                   |  |
|-------|-------------------|--|
| 內建麥克風 | 支援                |  |
| 編碼    | G.711-u / G.711-a |  |
| 聲音調節  | 支援                |  |

### 警報與事件

|        |   |  |
|--------|---|--|
| 偵測模式   | 位移偵測                                    |  |
| 偵測時段排程 | 支援                                      |  |
| 位移偵測區域 | 1x1、2x2、3x2、3x3、4x3、4x4、8x8、16x16、22x18 |  |

\*規格若有更改，恕不另行通知。

## ● 產品規格 (續上頁)

| 儲存            |   |
|---------------|---|
| 本機儲存空間        | 內建記憶卡插槽 · 最多支援 256GB microSD / SDHC / SDXC 記憶卡  |
| 錄影資料覆寫        | 支援  |
| 最大錄影時間 / 單支檔案 | 1、2、3、5、10、20 & 30 分鐘   |
| 錄影時段排程        | 支援  |
| 網路            |   |
| LAN 埠         | RJ45 插頭 x 1 / 4KV 防雷擊   |
| LAN 速度        | 100Mbps Based-T Ethernet  |
| 支援的通訊協定       | HTTP / RTSP / FTP / SMTP / DHCP / NTP / NFS / RTMP  |
| ONVIF 相容      | 相容 Onvif 17.06  |
| 支援同時線上人數      | 6   |
| 遠端監控          | Internet Explorer 6 (含) 以上版本 (建議使用)、Microsoft Edge 與 Google Chrome  |
| 其他            |   |
| 網頁介面支援語言      | 英文、繁體中文、簡體中文、俄文、德文、義大利文、土耳其文、韓文   |
| 工作溫度          | -30°C ~ 60°C  |
| 工作溼度          | 10%-90%RH   |
| POE           | IEEE 802.3af  |
| 電源輸入 (±10%)   | PoE / DC12V   |
| 耗電量 (±10%)    | < 8 W   |
| 淨重 (kg)       | 649.5   |
| 外殼            | IP66 / IK10   |
| 選購配件 / 防水盒    | AVA145-WHKT / AVA43BK-WBKT  |
| 網頁瀏覽最低規格要求    | <ul style="list-style-type: none"> <li>• Intel core i3 或更新版本 · 或者同等級的 AMD</li> <li>• 2GB RAM</li> <li>• AGP 圖形介面卡、Direct Draw、32MB RAM</li> <li>• Windows 10、Windows 8、Windows 7 · DirectX 9.0 或更新版本</li> <li>• Internet Explorer 6 (含) 以上版本 (建議使用)、Microsoft Edge 與 Google Chrome</li> </ul> |

\*規格若有更改 · 恕不另行通知