

DGM5545GCAT



五百萬畫素



人形偵測



H.265



電動變焦



內建麥克風



PoE



DWDR



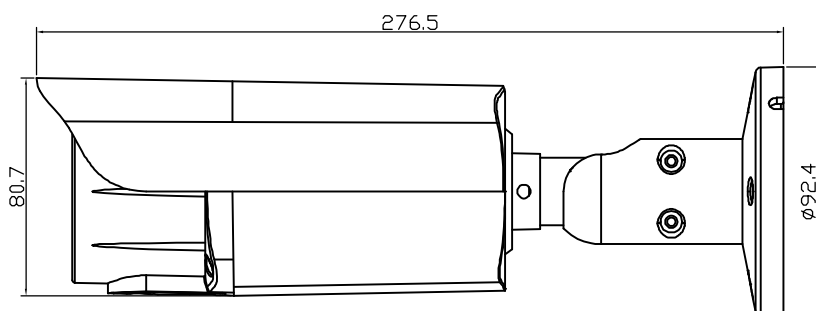
IK10
(適用金屬外殼)

AI 智慧 H.265 五百萬畫素紅外線槍型網路攝影機

● 產品特色

- 內建 f2.8 ~ f12mm **電動變焦鏡頭**
- 支援 **AI 智慧人形偵測**，讓畫面偵測更加精確
- 支援 **ONVIF**，讓系統整合更輕鬆
- 支援 **POE (Power-over-Ethernet)** 功能，無需另外插電源線供電
- **內建麥克風**，現場收音無需再外接麥克風
- 紅外線投射距離**最遠可達 30 公尺**
- 支援 **DWDR 寬動態**，確保在背光的環境下拍攝出的影像依然保有可辨識度
- **IK10** 防爆等級金屬外殼
- **遠端監控**
相容 **Internet Explorer 6** (含) 以上版本、**Microsoft Edge** 與 **Google Chrome**

● 產品尺寸



尺寸公差：± 5mm

● 產品規格

裝置

影像元件	1/3" CMOS
最大解析度	2592 x 1944
鏡頭	f2.8 ~ 12mm / F1.6 ~ F2.2
視角 (對角角度)	40° (遠視角) ~ 117° (廣角)
最低照度	0.01 Lux (IR LED 燈關閉) 、 0 Lux (IR LED 燈開啟)
快門速度	自動
IR LED 燈	20 顆
IR 投射距離	最遠 30 公尺
日夜模式	支援
WDR 模式	DWDR
RTC 對時	支援

影像

壓縮格式	H265 / H.264	
影像解析度	主串流	5MP (2592x1944) / 4MP (2560x1440) / 3MP (2304x1296) / 2MP (1080P) / 720P
	子串流	D1 / VGA / 640x360 / 480x360 / CIF
影像張數	5MP @ 25FPS	
影像編碼	High profile / Main profile / Base profile	
影像串流數	2	
位元速率控制	32Kbps - 8Mbps 、 VBR/CBR	
影像強化	DWDR / HLC / 2D DNR / 3D DNR / AWB	
彩色 / 黑白切換	自動 / 彩色 / (黑白) / 定時	
強光閃爍抑制	支援	
影像白平衡	自動 / 手動	
影像旋轉	翻轉 / 鏡射	
隱私遮罩	支援	
文字覆蓋	支援	
攝影機標題	可設定位置 / 字型大小 / 字串內容; 支援文字輸入 (英文 & 中文字元) 和圖片上傳 (BMP)	

聲音

內建麥克風	支援
編碼	G.711-u / G.711-a
聲音調節	支援

警報與事件

偵測模式	位移 / 人形偵測
偵測時段排程	支援
位移偵測區域	1x1、2x2、3x2、3x3、4x3、4x4、8x8、16x16、22x18

*規格若有更改，恕不另行通知

● 產品規格 (續上頁)

網路	
LAN 埠	RJ45 插頭 x 1 / 4KV 防雷擊
LAN 速度	100Mbps Based-T Ethernet
支援的通訊協定	HTTP / RTSP / FTP / SMTP / DHCP / NTP / NFS / RTMP
ONVIF 相容	相容 Onvif 17.06
支援同時線上人數	6
遠端監控	Internet Explorer 6 (含) 以上版本 (建議使用)、Microsoft Edge 與 Google Chrome
其他	
網頁介面支援語言	英文、繁體中文、簡體中文、俄文、德文、義大利文、土耳其文、韓文
工作溫度	-30°C ~ 60°C
工作溼度	10%-90%RH
POE	IEEE 802.3af
電源輸入 (±10%)	PoE / DC12V
耗電量 (±10%)	< 8 W
淨重 (kg)	1.05
防水防塵等級	IP67
防爆等級	IK10 (適用金屬外殼)
選購配件 / 防水盒	AVA126-WHKT / AVA145-WHKT / AVM552C-HBKT
網頁瀏覽最低規格要求	<ul style="list-style-type: none"> • Intel core i3 或更新版本 · 或者同等級的 AMD • 2GB RAM • AGP 圖形介面卡、Direct Draw、32MB RAM • Windows 10、Windows 8、Windows 7 · DirectX 9.0 或更新版本 • Internet Explorer 6 (含) 以上版本 (建議使用)、Microsoft Edge 與 Google Chrome

*規格若有更改 · 恕不另行通知